

ENGINEERING  
TOMORROW

*Danfoss*

A Better Tomorrow is **Driven by Drives**

# VLT<sup>®</sup> AutomationDrive FC 360产品介绍

丹佛斯传动

合理的  
配置

让你自由实现系统  
目标



# 简单. 稳定. 灵活. 适于你的全部应用



## 合理的 配置

让你自由实现系统  
目标

## 简单. 稳定. 灵活.

- 安装简单
  - 紧凑的外型和轻便的重量使安装更容易
- 连接简单
  - 快捷指南可以帮助快速完成标准接线
- 设置简单
  - 加强数字面板
  - 图形面板支持英文和中文
  - 用户化菜单结构使编程更高效
- 操作简单
  - 应用选择向导可以快速, 简单, 精确的设置参数

# 简单. 稳定. 灵活. 适于你的全部应用



## 合理的 配置

让你自由实现系统  
目标

## 简单. 稳定. 灵活.

- 预防产品过早失效
  - 标配3C3防护涂层, 增加产品寿命和严苛环境下的稳定性
- 严苛环境下稳定运行
  - FC 360可以在50°C条件下运行, 在55°C降容运行
- 延长运行时间
  - 特殊冷却设计, 没有强制风通过电子元器件
- 延长设备寿命并减少停机
  - 可拆卸风扇方便快速清洁维护

# 简单. 稳定. 灵活. 适于你的全部应用



## 合理的 配置

让你自由实现系统  
目标

## 简单. 稳定. 灵活.

### ■ 更多的应用领域

- 转矩闭环控制
- 表面卷绕
- 中心卷绕
- 定位控制
- 自由PID
- 全功率范围内可控PM 电机
- Profibus DP / ProfiNet

### ■ 更多内置特性，减少额外费用和工作

- 内置直流电抗器，减少谐波至40 ~ 48% THiD 并显著延长直流电容的生命周期
- 内置C3级FRI 滤波器 ( EN61800-3 )
- 内置制动单元 (最大到22kW)

### ■ 占地面积小，更大的柜内空间

- 创新的设计理念使得VLT变频器可以并排安装，减少20%柜内空间

# 技术数据

## VLT<sup>®</sup> AutomationDrive FC 360

### ■ 产品范围

- 3x380 ~ 480V (-15%/10%) ..... 0.37 ~ 75kW  
重载和轻载最大到75kW
- 50/60 Hz ±5%

### ■ 过载电流 160% /60 s, 180% /1 s

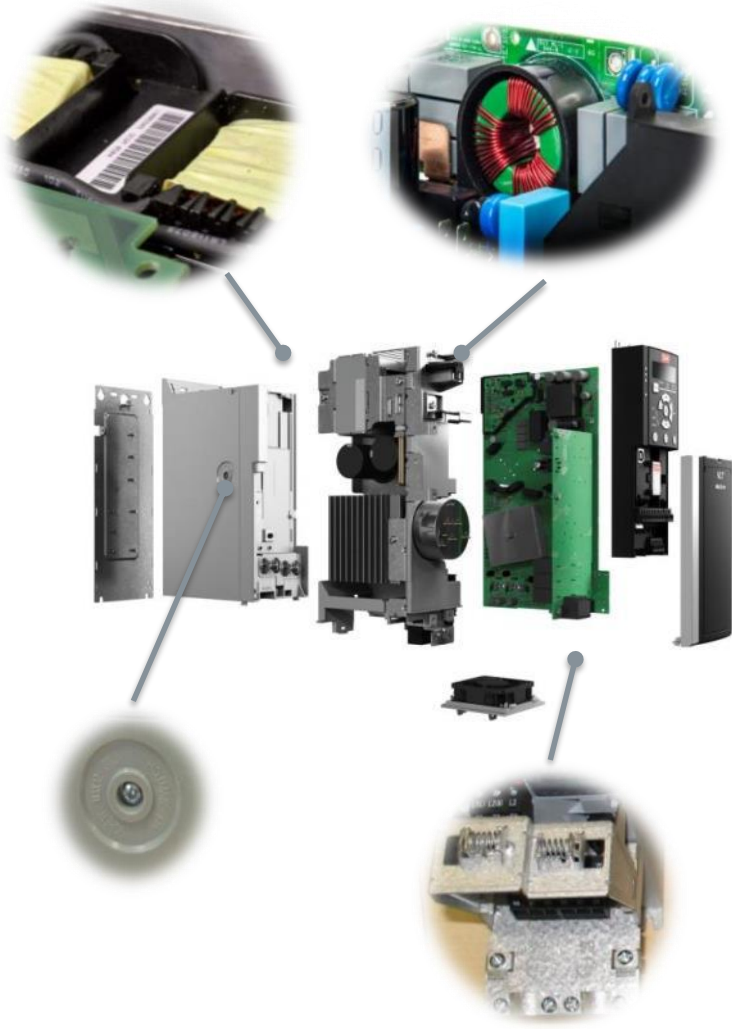
### ■ 机箱规格: IP 20

### ■ 开关频率: 2-16 kHz

### ■ 认证: CE



# 无需额外元器件和选件



- 集成EMC滤波器，低EMC 发射量
  - C3等级，符合标准 EN 61800-3
- 包含屏蔽电缆屏蔽层连接板
  - 无需额外元器件
- 内置直流电抗器减少电源谐波，符合标准 EN 61000-3-12
- 内置 RFI 开关，可适用于IT电源
- 集成制动单元 (0.37 ~ 22kW)
  - 减少产品变种和库存量
- 集成反馈端子 (T32&33)
  - 可设置为编码器反馈输入

# 更严苛的环境-提高鲁棒性和稳定性



**45°C  
环境温度.**

节省费用  
提高鲁棒性

- PCB 标配增强涂层
  - 3C3 依照标准 IEC60721-3-3
  
- 环境温度45°C 下满载输出 (最高到55°C 可降容)
  - 无需额外冷却设备
  - 变频器无需放大一档选型
  
- 独立散热通道
  - 没有强制风通过PCB
  
- 可拆卸风扇
  - 冷却风扇控制
    - ✓ 0.37-7.5kW 持续运行
    - ✓ 11-75kW 可变速
  
  - P14-52*
    - 持续运行模式
    - 持续停止模式
    - 逆变器启动则运行
    - 变速模式



# 电机控制



- 自主选择电机
- 可运行感应电机 ( IM ) 和永磁同步电机 ( PM ) (0.37 ~75 kW)
- 支持永磁同步电机，包括表贴式和内置式永磁电机
- 高效控制异步电机
- 灵活选择适于应用的电机类型
- 易于调试，感应电机和同步电机都可使用电机自动适配
- 输出频率
  - 感应电机: V/F 模式: 0 ~ 500Hz  
VVC+ 模式: 0 ~ 200Hz
  - PM: VVC+ 模式: 0 ~ 400Hz



# 灵活多样的控制面板



- VLT® 变频器设计理念一脉相承，了解一个即可认识全部
  - 不需要专门的培训
- 标准数字面板（NLCP21）
  - 可插拔
  - 报警/警告显示
  - 复制功能
  - 面板安装套件
- 图形面板（GLCP 102）
  - 支持多种语言
  - 可显示更多参数，方便调试和故障处理
  - 通过适配器连接
  - 复制功能
  - 面板安装套件
- 提供盲板选件

# 现场总线和通讯 - 总线类型



## ■ 控制卡配置不同现场总线选件

- PROFINET 双端口
- PROFIBUS
- Modbus RTU (内置)

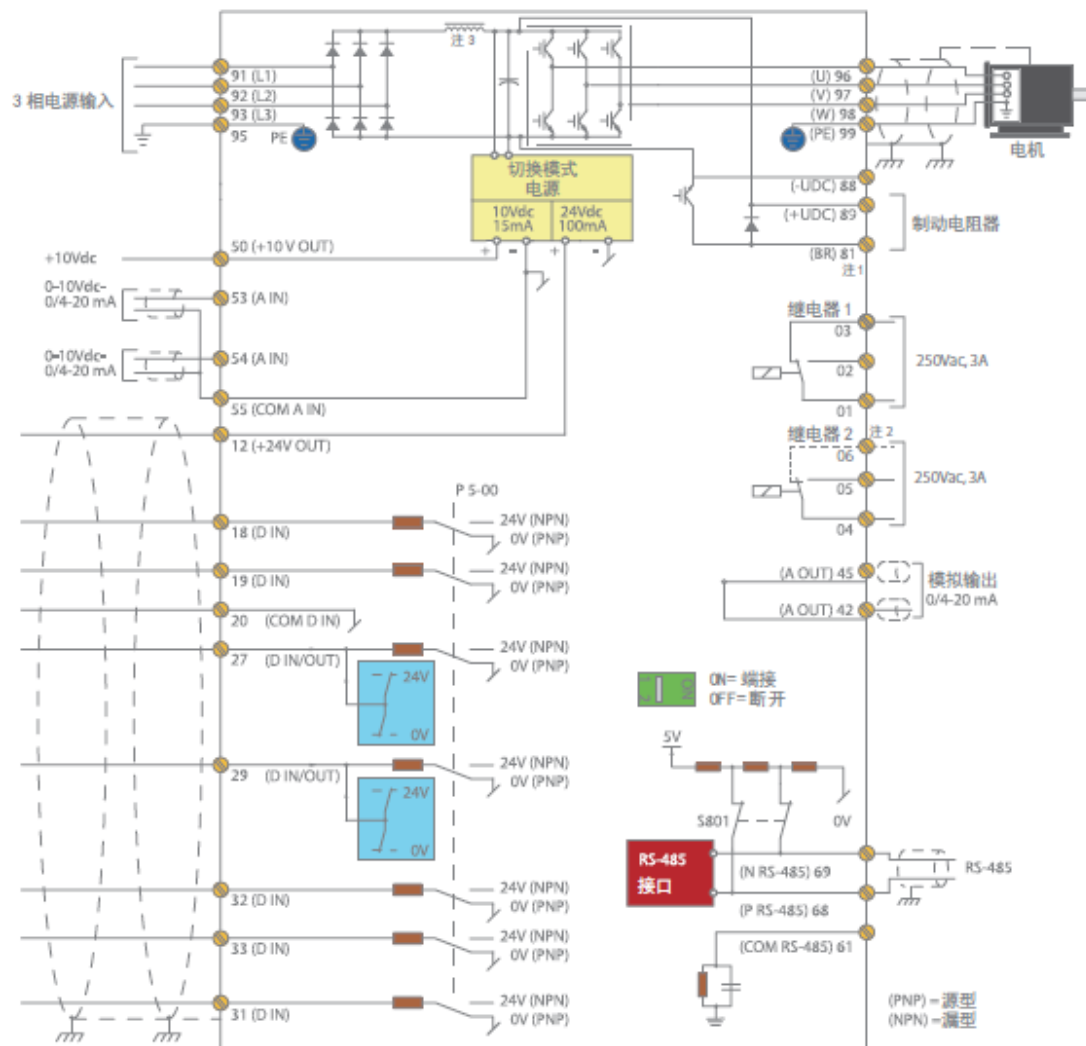
## ■ 标准内置总线

- Modbus RTU
- Danfoss FC 协议

## ■ 通讯接口

- RS 485

# 接线示例



- 7DI (2PI, 24V 编码器, 2DO(PO) )
- 2AI (电压0-10V or 电流0/4-20mA)
- 2AO (0/4-20mA)
- 24Vdc & 10Vdc
- 2GND
- 2RO
- RS485
  
- 电源 (L1, L2, L3)
- 电机 (U, V, W)
- -UDC, BR, +UDC (负载共享/制动)
- 接地
- RFI 开关
  - 螺丝 0.37 ~ 22kW
  - 参数设置 30 ~ 75kW

# 脉冲输入、输出及反馈



## ■ 将端子定义（设置）为脉冲输入或输出

### ■ 脉冲输入

- 端子 T29 & T33

### ■ 脉冲输出

- 端子 T27 & T29

## ■ 连接来自电机和过程的反馈

### ■ 集成反馈端子

- FC 360 端子T32&33支持 24V 编码器反馈,无需增加额外的选件卡

### ■ 反馈输入选件

- VLT® 编码器输入选件MCB102
- VLT® 旋转变压器输入选件MCB103

# 现场总线和通讯-快速简单调试



## ■ MCT 10 – 变频器编程软件工具

- “One for all” – 可用于所有 VLT 变频器
- 与Windows一致的界面

## ■ 快速调试

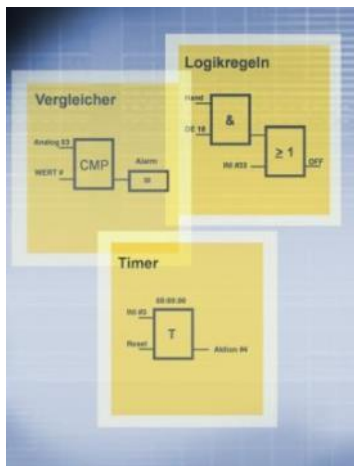
- 设置个人菜单，调试更容易
- 所以参数可通过电脑在线设置 – 同样适用于没有面板的变频器

## ■ 易于参数备份

- 管理参数设置
- 调试后保存参数文件
- 简单快速的转移全部参数设置

## ■ 基础版本 – 免费下载

# 适于你的独立应用



## ■ 集成PID控制器

- 泵和风机应用的稳定过程控制

## ■ 集成SLC智能逻辑控制器

- 减少外部元器件，没有外部PLC时实现简单的逻辑功能

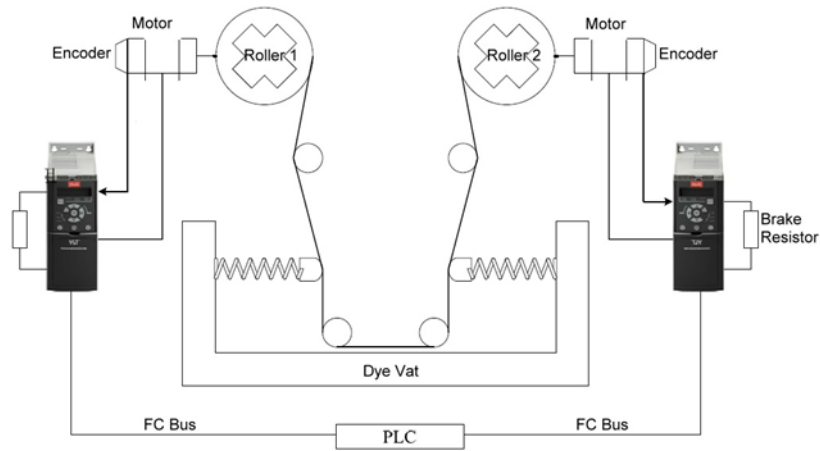
## ■ 2 组菜单

- 减少额外元器件，一个变频器，不同的运行系统

## ■ 脉冲输入

- 用于速度给定
- 不需要转换模块

# 转矩控制功能



- FC 360 支持 TCL (转矩闭环) 功能, PLC无需特殊模块
- 利用编码器反馈实现转矩闭环控制功能
  - 端子T32&33 脉冲输入和 MCB选件均可实现
- PLC 无需增加特殊模块
- 适于各种工业领域：
  - 纺织
  - 冶金
  - 造纸
  - 薄膜
  - 塑料加工
  - .....



# 定位功能



■ FC 360 支持定位功能，通过I/O端子和总线均可实现

■ PLC无需增加特殊功能模块

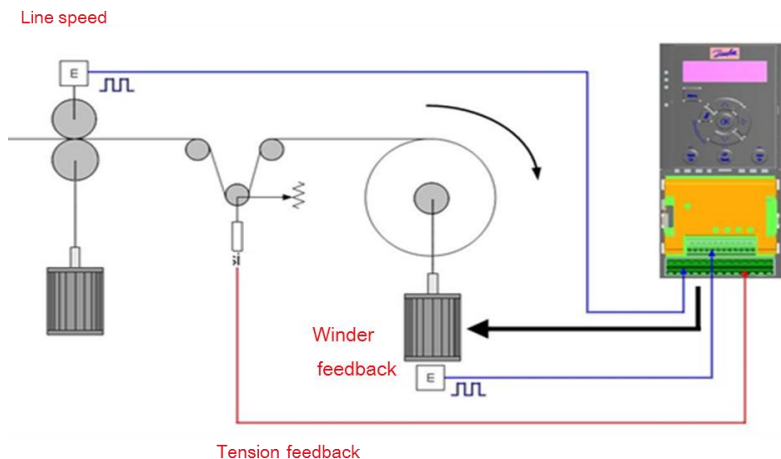
■ 主要功能

- 归零
- 位置给定/反馈设置
- 用户自定义单元
- PID 控制
- 绝对/相对位置
- .....

■ 适于的应用:

- 舞台机械
- 堆垛机
- 汽车生产线
- .....

# 中心卷绕功能



■ FC 360 支持中心卷绕功能，包含计算直径，张力，锥度和线速度

■ PLC无需增加特殊模块

■ 主要功能

- PID速度前馈
- 锥度张力计算
- 卷径计算
- 加速度前馈
- .....

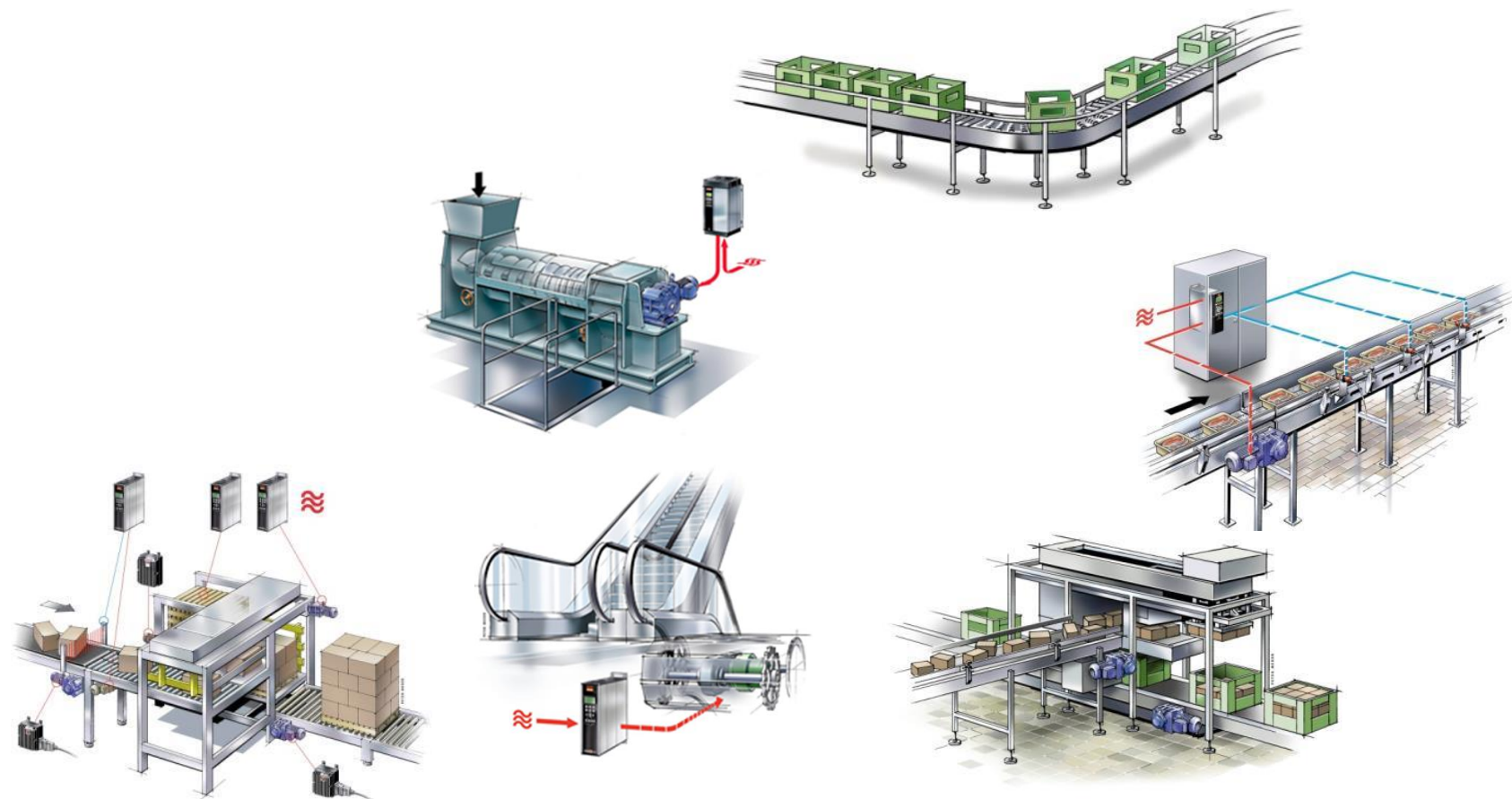
■ 适于的工业领域:

- 纺织
- 造纸
- 薄膜
- 塑料加工
- .....

# 适合你的所有应用

VLT® AutomationDrive FC 360 是一款工业通用型变频器, 专为OEM而设计, 精确和高效电机控制可适于广泛的工业应用领域.

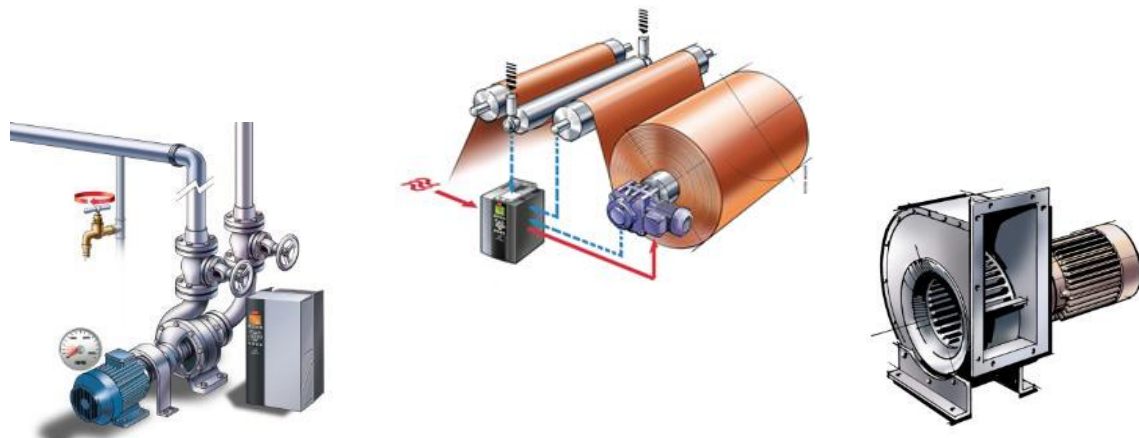
- 物流运输系统
- 包装系统
- 堆垛机
- 挤出机
- 扶梯



# 适合你的所有应用

VLT® AutomationDrive FC 360是一款工业通用型变频器, 专为OEM而设计, 精确和高效电机控制可适于广泛的工业应用领域.

- 风机, 泵
- 压缩机
- 搅拌器
- 卷绕
- .....





**ENGINEERING  
TOMORROW**